

LiberoPro Induktiowok - 400V

KAPPALE # _____

MALLI # _____

NIMI # _____

SIS # _____

AIA # _____



600885 (E1HCDEOMCT) Induktiowok - 400V

Lyhyt spesifikaatio

Kapp. Nro.

Electrolux Professional Libero Pro Line laitesarja tarjoaa täydellisen paketin pistotulppaliitännäisiä laitteita, jotka sopivat kaikkiin ruoan valmistuspisteisiin. Kaikki laitteet hyödyntävät induktiotekniikkaa. Niillä voi keittää, paistaa, pariloida, grillata kaikki annokset nopeasti ja helposti. Kaikissa laitteissa on selkeä, kaksivärinen käyttöpaneeli.

Ominaisuudet

- Pöytäasennukseen suunniteltu pistokeliitântä.
- Helppokäyttöinen käyttöpaneeli, jossa valkoinen ja punainen väri selkeyttää käyttöä.
- Laite havaitsee pannun automaattisesti. Virta kytkeytyy päälle vasta kun pannu on asetettu paikalleen.
- Laitteen käyttö tapahtuu kosketuspaneelilla
- Tehonsäädön väli 1 - 10
- Laitteessa on ajastin. Laitteeseen voidaan säätää ennalta aika, jonka kuluttua liesi menee automaattisesti pois päältä
- Iskunkestävä, vahva lasikeraaminen wokkikulho on kestävä ja helppo puhdistaa.
- Vikadiagnostiikka: Mahdollisen häiriön sattuessa, näytössä näkyy vikakoodi
- LiberoPro Duo toiminto: LiberoPro paistopisteen puhaltimien automaattinen nopeuden säätö keittämisen tehokkuuden mukaisesti.

Rakenne

- Runko laadukasta AISI 304 ruostumatonta terästä
- 6 mm paksu lasikeraaminen induktioalue on wok pannun muotoinen, halkaisija on 290 mm
- Induktion ilmansuodattimet ovat helppo irrottaa ja puhdistaa
- 4 jalkaa ja sähköjohto vakiona.
- Suojaluokka IPX4

Vastuullisuus



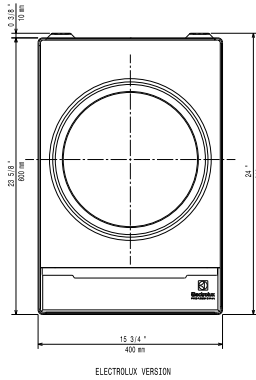
- Nopea kuumennus suoraan käytettävään astiaan, lämpö ei hajaannu ympäristöön
- Sveitsin energiatehokkuusasetuksen (730.02) mukainen malli.

Lisävarusteet

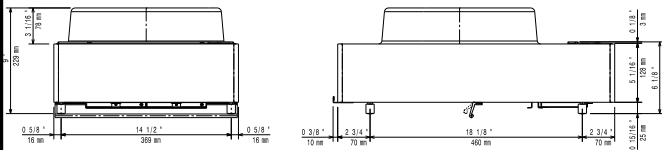
- Induktio wok pannu puukahvalla PNC 910613
(halk. 360 mm)

HYVÄKSYNTÄ: _____

Päältä

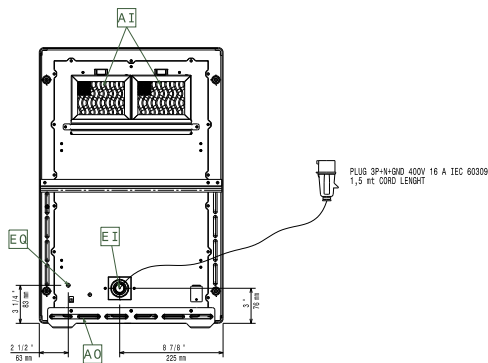


Sivulta



EI = Sähköliitäntä
EO = Sähkön ulostulo

Other



Sähkö

| | |
|-----------------|-------------------------|
| Jännite: | 380-415 V/3 ph/50-60 Hz |
| Kokonaisteho: | 5 kW |
| Liitäntätyyppi: | IEC/EN 60309-1/2 |

Avaintieto

| | |
|---------------------|--------|
| Yläosan leveys: | 400 mm |
| Yläosan syvyys: | 397 mm |
| Ulkomitat, leveys: | 400 mm |
| Ulkomitat, syvyys: | 600 mm |
| Ulkomitat, korkeus: | 229 mm |
| Nettopaino: | 21 kg |